

Mist ハードウェア取り付けガイド

AP12

ジュニパーネットワークス株式会社

2022年5月 Ver 1.1

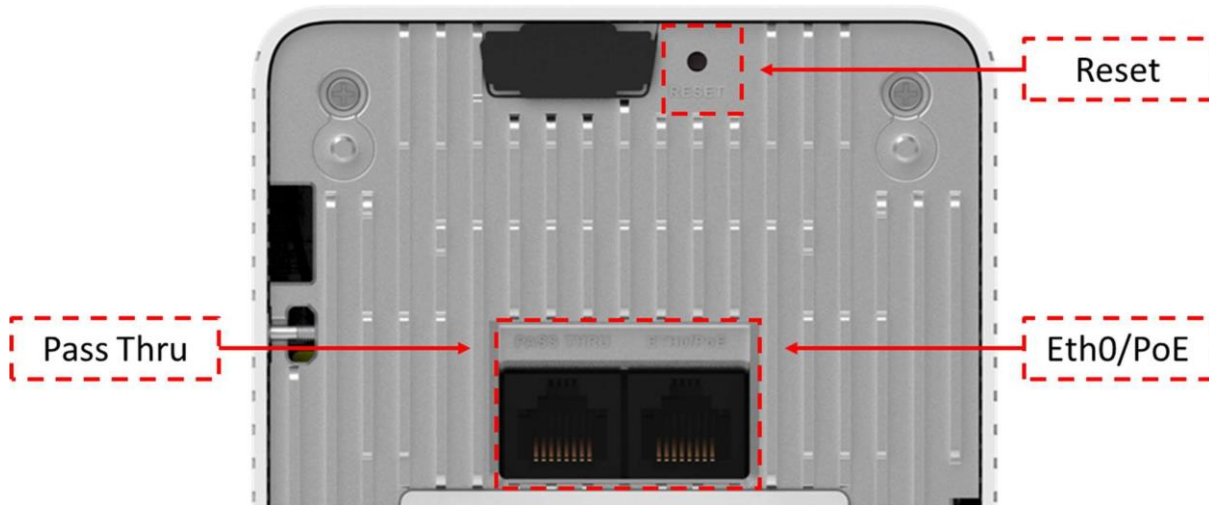
JUNIPER 
driven by Mist AI

はじめに

- ❖ 本マニュアルは、『AP12』の取り付け方法について説明します
- ❖ 詳細（Hardware Installation Guides）は下記リンクよりご確認ください
<https://www.mist.com/hardware-installation-guides/>
- ❖ 他にも多数の Mist 日本語マニュアルを「ソリューション&テクニカル情報サイト」に掲載しております
<https://www.juniper.net/jp/ja/local/solution-technical-information/mist.html>

AP12

– 各 I/O Port の説明



I/O Port	説明
リセットボタン	工場出荷時デフォルト設定へのリセット
Pass Thru	パッシブ RJ45 パススルー (背面から下部)
Eth0+PoE	10/100/1000BASE-T RJ45 インターフェイス 802.3at PoE PD
Eth1+PSE	10/100/1000BASE-T RJ45 インターフェイス クラス2 PSE 出力 ※ Eth0 で 802.3at PoE 入力がある場合に有効
Eth2	10/100/1000BASE-T RJ45 インターフェイス
Eth3	10/100/1000BASE-T RJ45 インターフェイス

AP12

ー セキュリティネジ



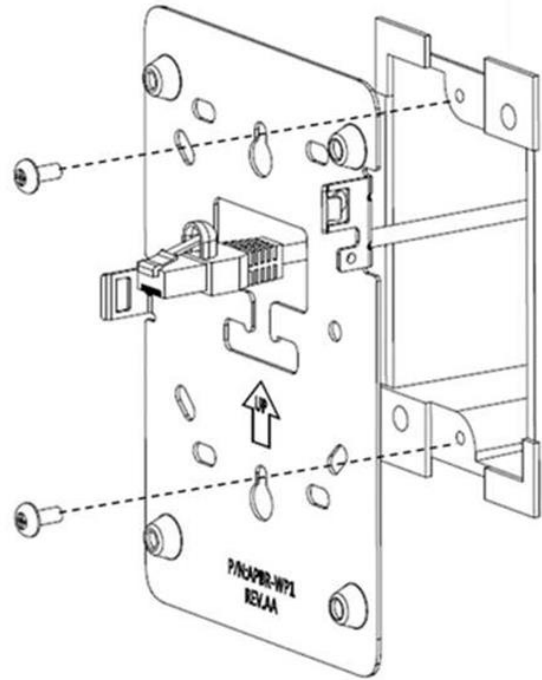
AP12 の側面には開封防止のため
セキュリティネジ (T8) が取り付けられています

AP12 の取り付け

－ シングルギャングジャンクションボックス (スイッチボックス) への取り付け

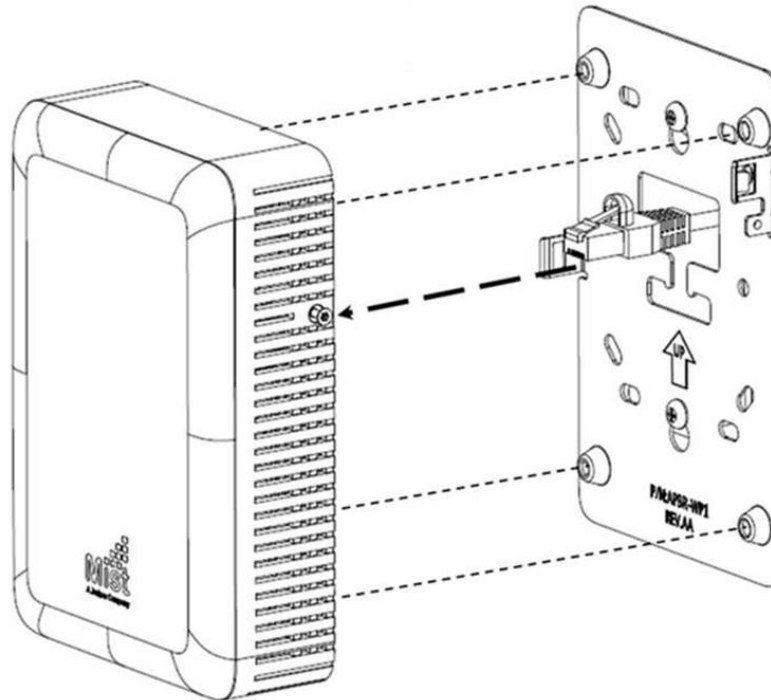
Step 1

APBR-WP1 をジャンクションボックスに
固定します



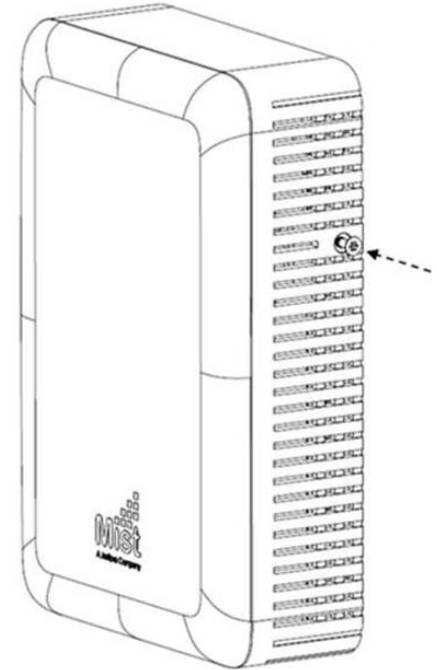
Step 2

イーサネットケーブルを接続し、
AP を APBR-WP1 にスライドさせて、
ロックをかけます



Step 3

セキュリティネジを締めます

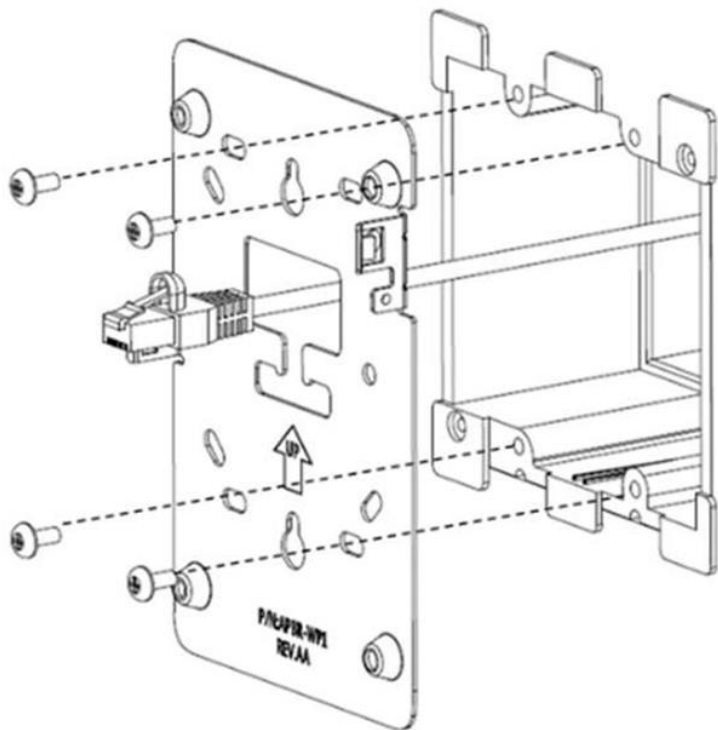


AP12 の取り付け

– ダブルギャングジャンクションボックス (2個用スイッチボックス) への取り付け

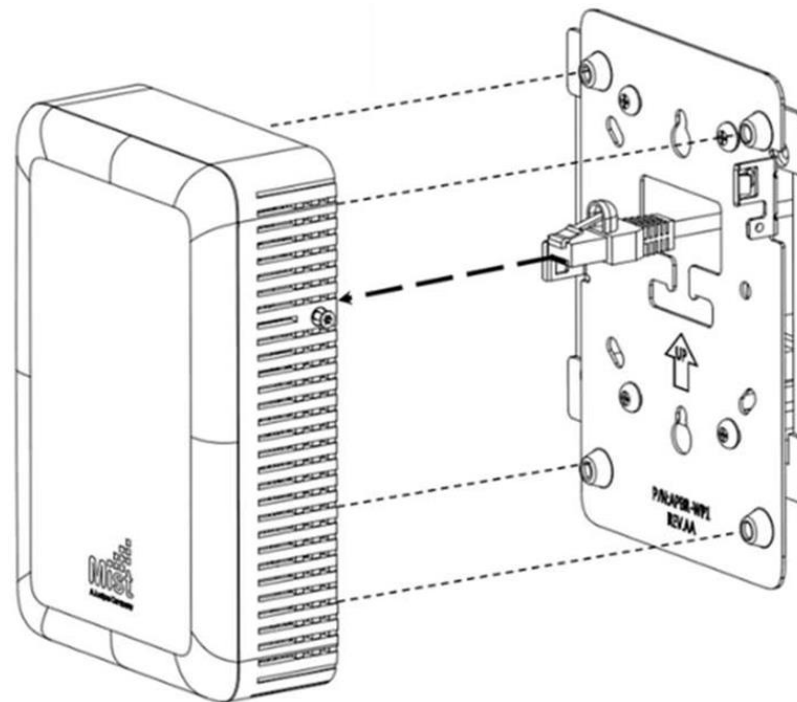
Step 1

APBR-WP1 をジャンクションボックスに
固定します



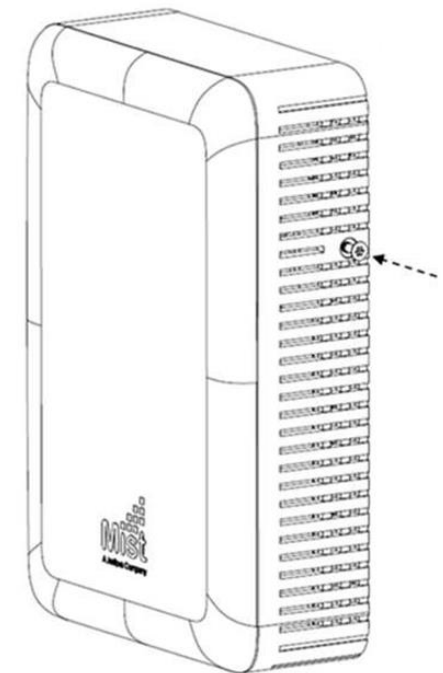
Step 2

イーサネットケーブルを接続し、
AP を APBR-WP1 にスライドさせて、
ロックをかけます



Step 3

セキュリティネジを締めます



技術仕様

仕様	
電源オプション	802.3at / 802.3af PoE
寸法	100mm x 150mm x 40mm (3.93インチ x 5.91インチ x 1.57インチ)
重量	0.6 kg (1.32 ポンド)
動作温度	0°C ~ 40°C
動作湿度	最大相対湿度 10% ~ 90% 結露なし
動作高度	3,048m (10,000 フィート)
入出力	Eth0 PoE In -10/100/1000BASE-T 自動検出 RJ-45 Eth1 PoE Out - 10/100/1000BASE-T 自動検出 RJ-45 Eth2-3 - 10/100/1000BASE-T 自動検出 RJ-45 Pass Thru - 背面から下部へのパススルー
RF	5GHz - 2x2:2SS 802.11ax MU-MIMO & SU-MIMO 2.4GHz - 2x2:2SS 802.11ax MU-MIMO & SU-MIMO 2.4GHz / 5GHz 無線スキャン オムニアンテナ付き 2.4GHz BLE
PHY レート	合計最大 PHY レート- 1,775Mbps 5GHz - 1,200Mbps 2.4GHz - 575Mbps
インジケータ	多色ステータスLED

注文情報

アクセスポイント

型番	説明
AP12-US	802.11ax 2+2 ウォールプレート型 AP - 米国規制ドメインで利用 内部アンテナモデル
AP12-WW	802.11ax 2+2 ウォールプレート型 AP - World Wide 規制ドメインで利用 内部アンテナモデル

取付ブラケット

型番	説明
APBR-WP1	AP12 用ブラケット
APBR-DS1	AP12 用デスクスタンド

保証

AP12 シリーズの AP 機器 には、リミテッドライフタイムの保証（制限付き永久保証）が付属しています